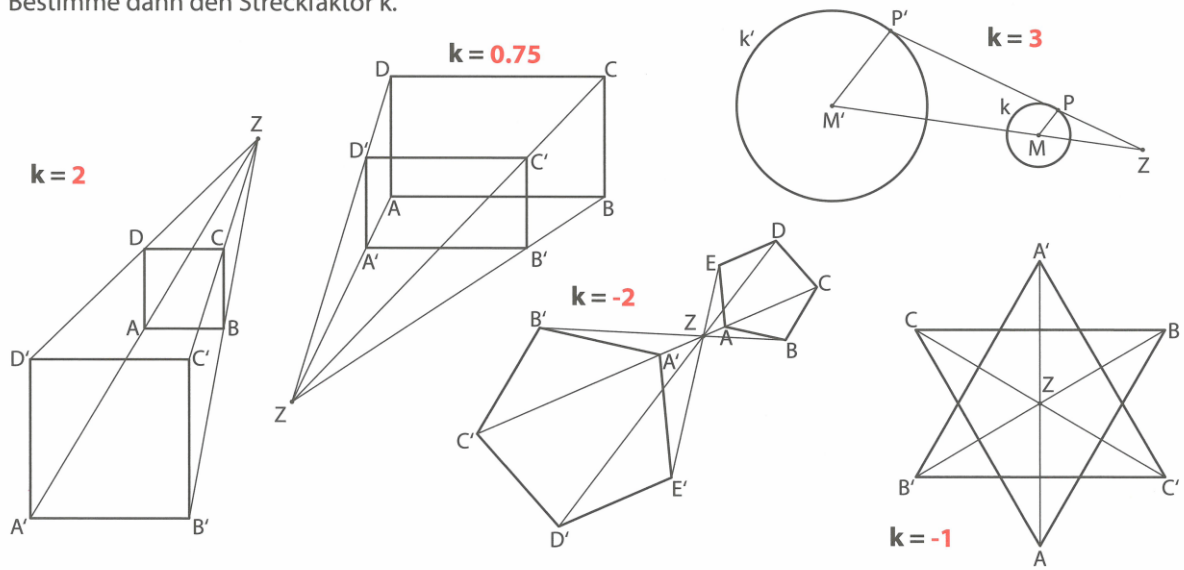
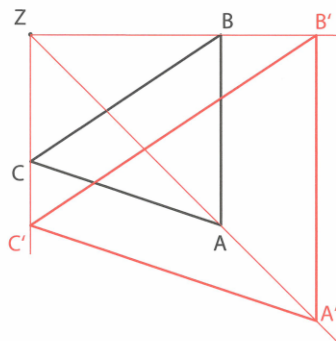


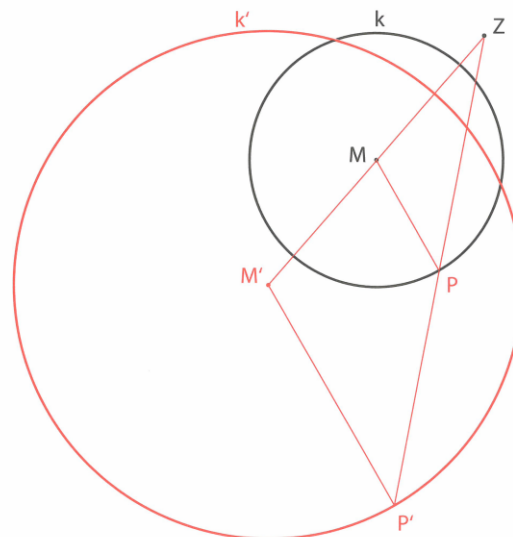
Überlege dir erst, welches die Originalfigur und welches die Bildfigur ist.
Bestimme dann den Streckfaktor k .



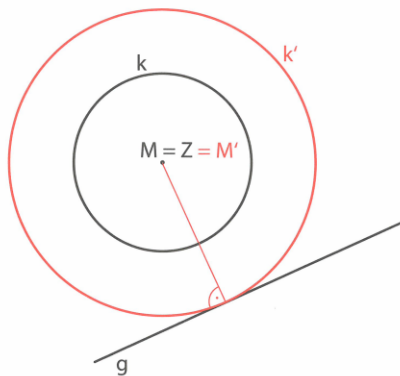
Strecke das Dreieck ABC mit dem Streckfaktor $k = 1.5$ von Z aus.



Strecke den Kreis k mit dem Streckfaktor $k = 2$ von Z aus.



Strecke den Kreis k so, dass k' die Gerade g berührt.



Strecke das Dreieck ABC von Z aus so, dass A' auf h liegt.

